

R B A I S K C E A S L



KATE

MANUAL FOR ASSEMBLING A KID'S BIKE

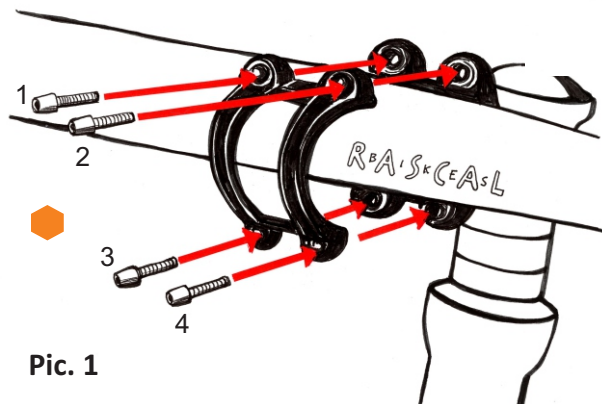
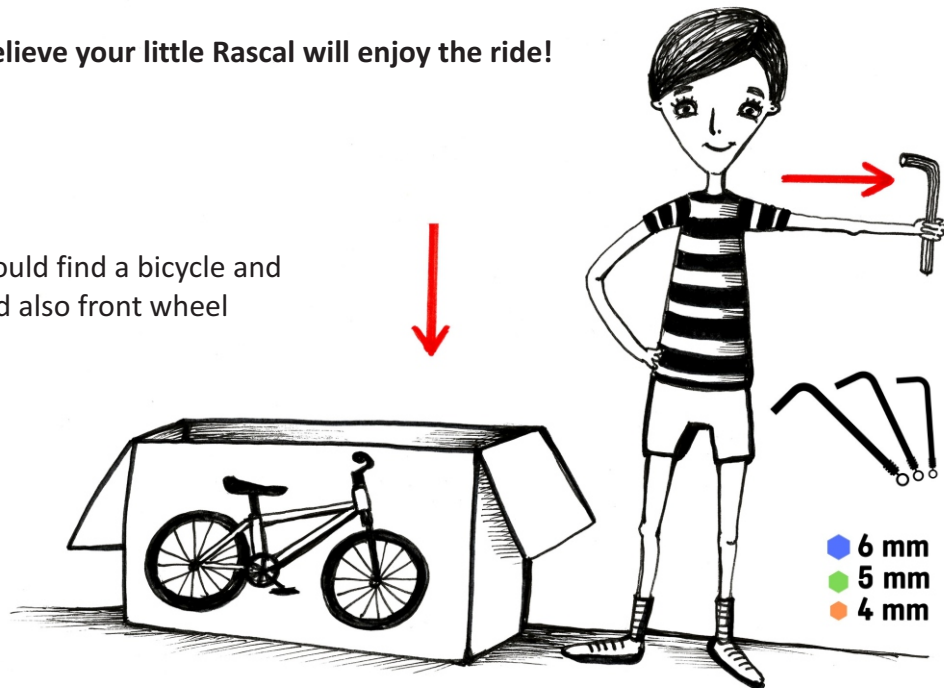
Thank you for buying a Rascal bike, we believe your little Rascal will enjoy the ride!

After unpacking:

1. Firstly, check a content of a box. You should find a bicycle and also a small box with pedals, reflectors and also front wheel screws for 20" size and bigger.

2. Remove all the packing materials.

Note: When using a sharp tool be careful not to scratch lacquer.



Pic. 1

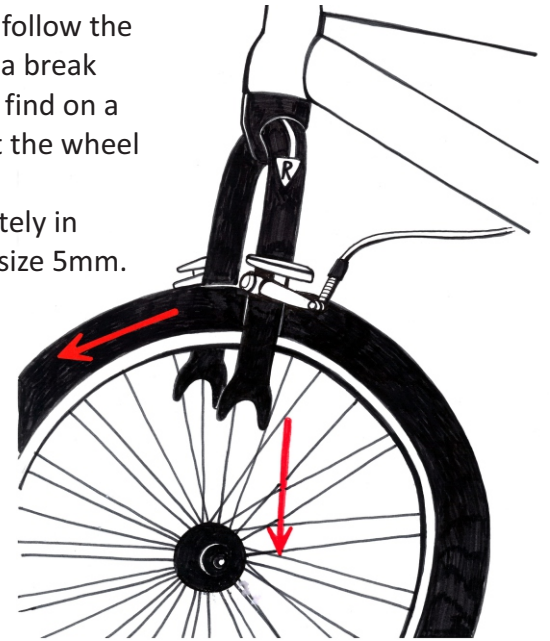
3. Now you can mount the handlebars. By loosening four allen screws you open a stem, put handlebars, adjust in the right angle and tighten the screws again in order to follow the scheme 1 to 4 as in the picture.

Note: A tightening moment is 4,4-5,5 Nm.

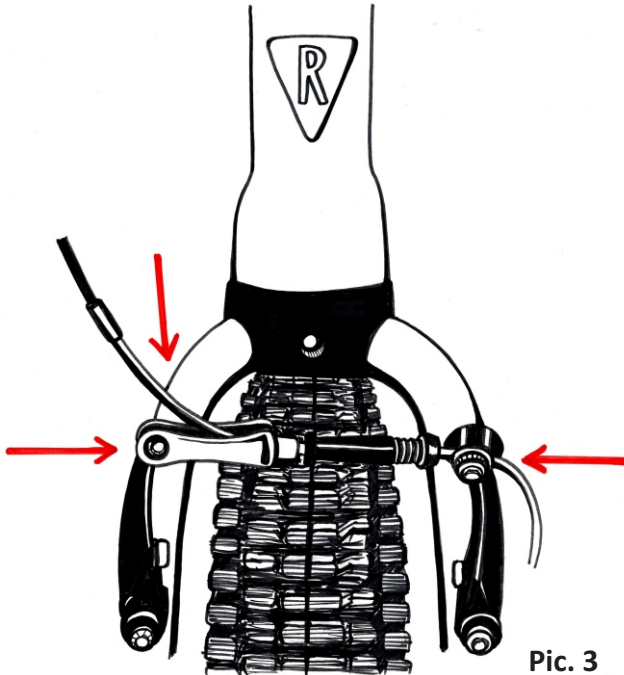


4. We pack 20" and bigger bikes without a front wheel. In this case please follow the instructions below. Before setting the front wheel you need to disconnect a break cable and check the right direction of rotation of the wheel which you can find on a side of a tire (sign „direction“ with an arrow). Following this arrow you put the wheel in the right direction (pic.2).

After that you can tighten the screws from the sides (tighten them alternately in steps to get an ideal position of the wheel in the middle). Use an allen key size 5mm.



Pic. 2



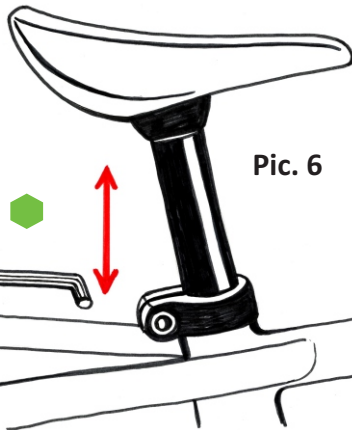
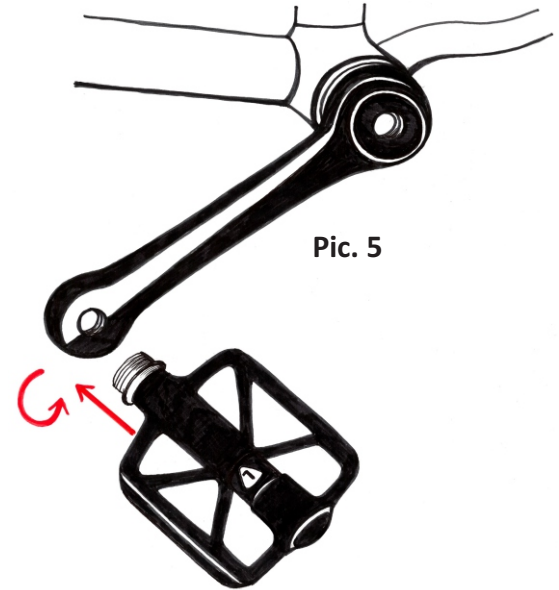
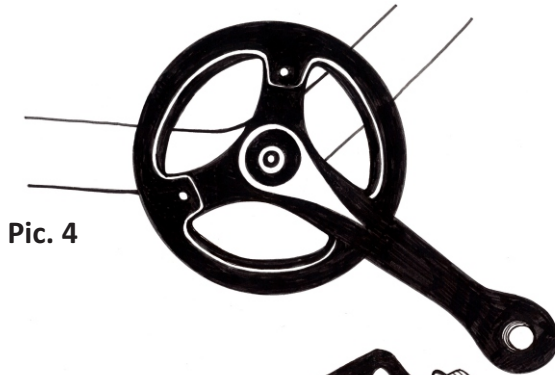
Pic. 3

Finally you have to reconnect the front break cable (pic.3). In case you are not able to put the front wheel into the fork due to the break arms limits you can slightly deflate the front wheel and inflate again after assembling.



5. Next step is mounting the pedals.

Attention! – Pedals have different crew threads. The right pedal has a clockwise screw thread and the left one has the counterclockwise thread. If you have grease by hand put it on the thread. Assure yourself that pedals are tightened well.



6. The last step is a saddle adjustment. Release the seat post by loosening the screw in the seat clamp. Now you can set the saddle as high as you need. The maximum height of the saddle is marked on the seat post. Before tightening, make sure the saddle is pointing straight in the driving direction.

Note: A tightening moment 6,9-7,8 Nm



R B A I S K C E A S L



PRIROČNIK ZA SESTAVLJANJE RASCAL KOLESA

Zahvaljujemo se vam za nakup Rascal kolesa. Verjamemo, da bo prinesel veliko veselja in užitkov ob vožnji!

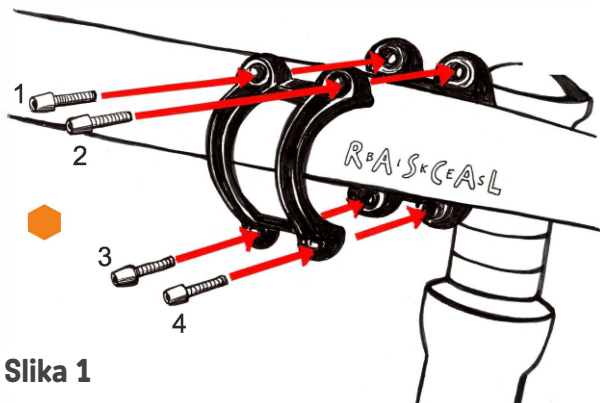
PO RAZPAKIRANJU:

1. Najprej preverite vsebino paketa. V njem najdete kolo in manjšo škatlo s pedali, odsevniki ter vijaki za sprednje kolo.

Opomnik: paket ne vključuje orodja za sestavljanje kolesa.

2. Odstranite embalažo.

Opomnik: pri uporabi ostrih orodij bodite pazljivi, da ne opraskate lakastega premaza kolesa.



Slika 1

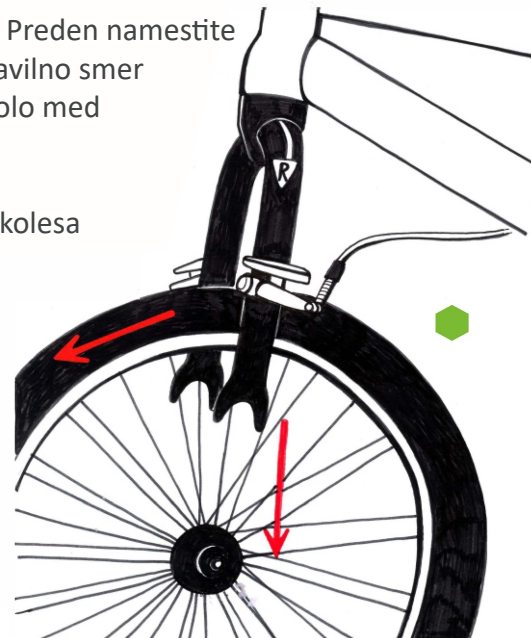


3. Sedaj lahko namestite krmilo. Odvijte 4 imbus vijake in odprite krmilno oporo ter namestite krmilo. Prilagodite položaj krmila in 4 imbus vijake ponovno pritrdite. Bodite pozorni na vrstni red zategovanja vijakov: 1-4-2-3.

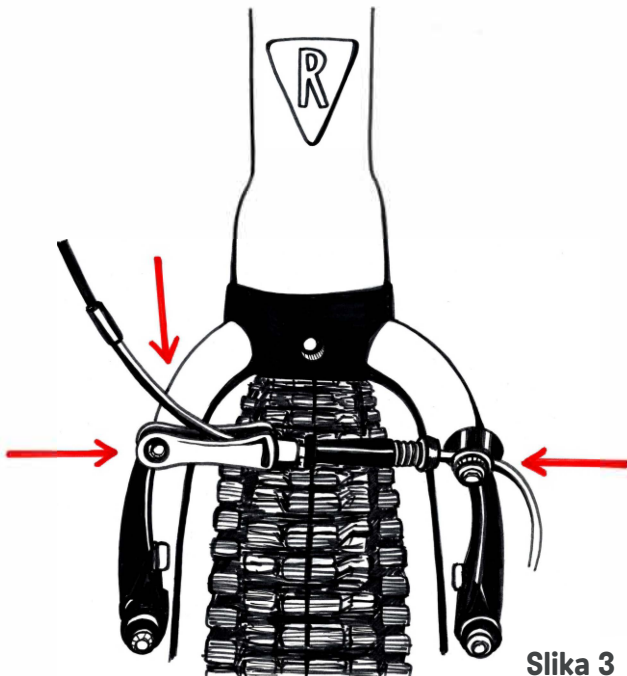
Opomnik: zatezni moment 4,4 - 5,5 Nm

4. 14" kolesa in kolesa večjih dimenzij, zapakiramo brez sprednjega kolesa. Preden namestite kolo, je potrebno odklopiti zavorni kabel. Preverite smer vrtenja kolesa. Pravilno smer nakazuje puščica na strani plašča. Glede na usmerjenost puščice vstavite kolo med vilice kolesa (slika 2).

Nato pritrdite vijake od strani (pritrdite jih tako, da dobite idealno pozicijo kolesa na sredini vilic).



Slika 2



Slika 3

Sedaj sklopite sprednji zavorni kabel (slika 3). V primeru da kolesa ne morete pravilno namestiti med vilice zaradi zavornih ročic, lahko iz zračnice v plašču spustite nekaj zraka, in jo po namestitvi zopet napolnite.



5. Naslednji korak je namestitev pedal.

Pozor! Pedala imajo drugačna vijačna navoja. Desno pedalo ima navoj, ki poteka v smeri urinega kazalca, levo pedalo pa navoj poteka v nasprotni smeri urinega kazalca. Če imate pri roki mazivo za kolo, ga lahko uporabite na navoju. Preverite, da so pedala čvrsto pritrjena.

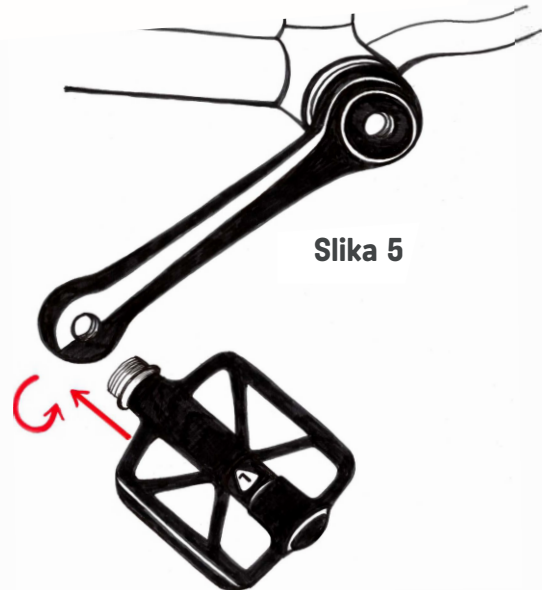
Opomnik:

zatezni moment 6,9-7,8 Nm

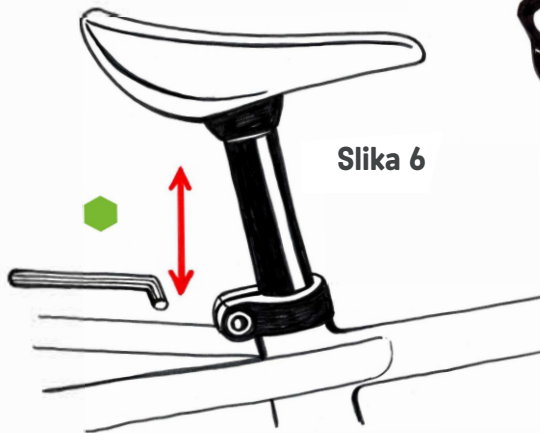
Slika 4



Slika 5



Slika 6



6. V zadnjem koraku nastavite višino sedeža. Pomembno je, da se lahko otrok, ko sedi na kolesu, s prsti na stopalu dotakne tal. Za sprostitev sedežne opore odvijte vijake in nastavite sedež na primerno višino. Maksimalna višina sedeža je označena na sedežni opori. Pred zategovanjem vijakov se prepričajte, da je sedež obrnjen npravnost v smeri vožnje.

Opomba: zatezni moment 6,9 - 7,8 Nm

R

R B A I S K E A L



MONTAGEANLEITUNG FÜR KINDERFAHRRAD

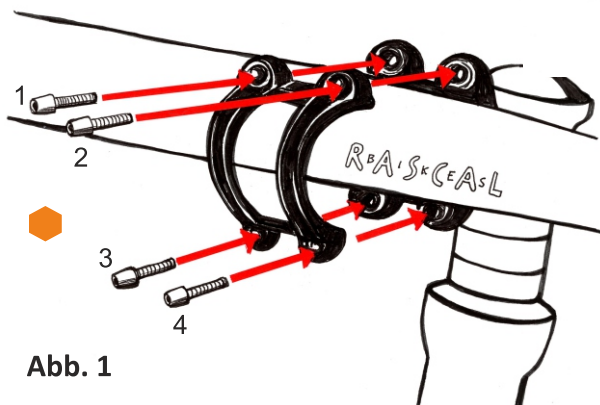
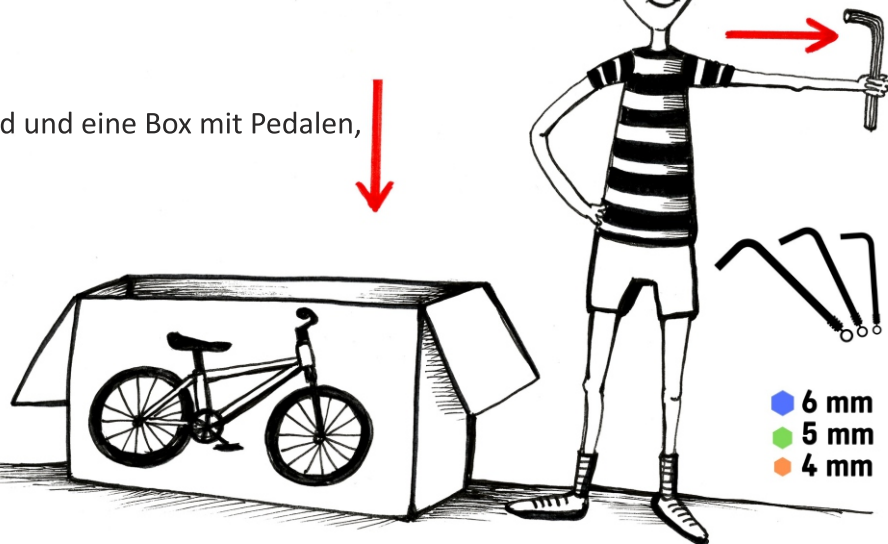
Vielen Dank, dass Sie sich für Rascal entschieden haben. Ihre Kinder werden sicherlich viel Spaß mit dem neuen Rad haben!

Nach dem Auspacken:

1. Überprüfen Sie den Inhalt des Kartons:
Vollständige Verpackung beinhaltet das Fahrrad und eine Box mit Pedalen, Reflektoren und Vorderradschrauben (ab 20“)
Achtung: Werkzeug wird nicht mitgeliefert!

2. Entfernen Sie alle Verpackungsmaterialien vom Fahrrad.

Hinweis: Achten Sie bei der Verwendung von scharfen Werkzeugen darauf, die Lackierung nicht zu beschädigen.



3. Montieren Sie zunächst den Lenker.
Öffnen Sie die vier Schrauben am Vorbau, setzen Sie den Lenker im richtigen Winkel ein und ziehen Sie die Schrauben wieder fest (Abb. 1). Achten Sie drauf, dass Sie die Schrauben in der richtigen Reihenfolge (1-4-2-3) schrittweise festziehen.

Hinweis: Drehmoment 4,4 - 5,4 Nm

R

4. Ab dem 20" Modell werden die Räder mit demontiertem Vorderrad verpackt. In diesem Fall bitte folgende Anweisungen beachten. Vor dem Einsetzen des Rades ist es notwendig die Bremse zu lösen und die richtige Laufrichtung zu bestimmen. Diese wird mittels Pfeil und Aufschrift "Direction" am Reifenflanken angegeben (Abb. 2).

Ziehen Sie die Schrauben an den Seiten des Rades abwechselnd an, um das Rad mittig zu befestigen (Innensechskant Größe 5 mm)

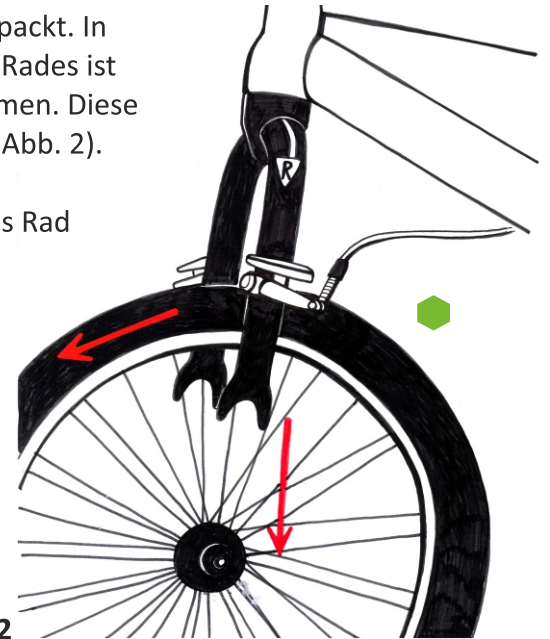


Abb. 2

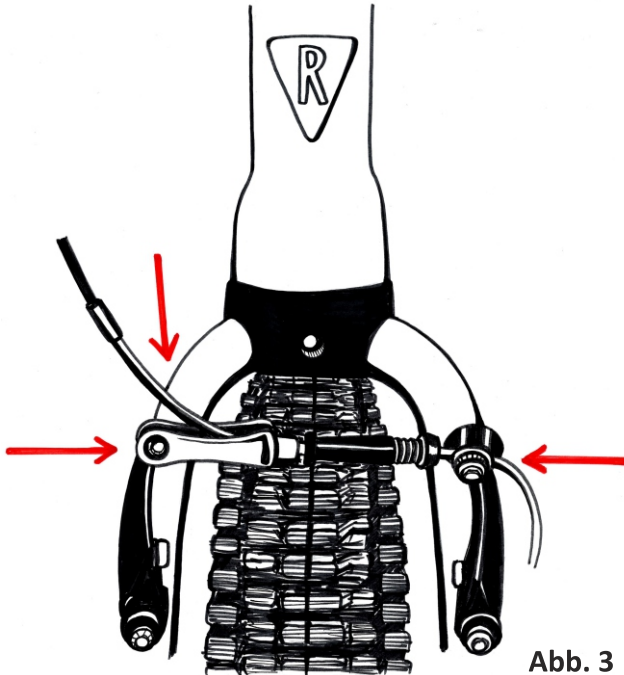


Abb. 3

Zum Schluss muss die Vorderradbremse wieder eingesetzt werden (Abb. 3). Sollte das Vorderrad an den Bremsbacken stecken bleiben, können Sie den Druck vom Vorderrad ablassen und es nach der Montage wieder aufpumpen.



5. Der nächste Schritt für alle Radgrößen ist die Montage von Pedalen.

ACHTUNG! Pedale haben unterschiedliche Gewinden. Das rechte Pedal hat ein Rechtsgewinde (Abb. Nr. 4) und das linke Pedal hat ein Linksgewinde (Abb. Nr. 5). Das Linke Pedal wird somit gegen Uhrzeigersinn geschraubt. Wenn Sie Montagefett zur Hand haben, ist es ratsam, diesen vor dem Einschrauben auf das Gewinde der Pedale auftragen.

Abb. 4



Abb. 5

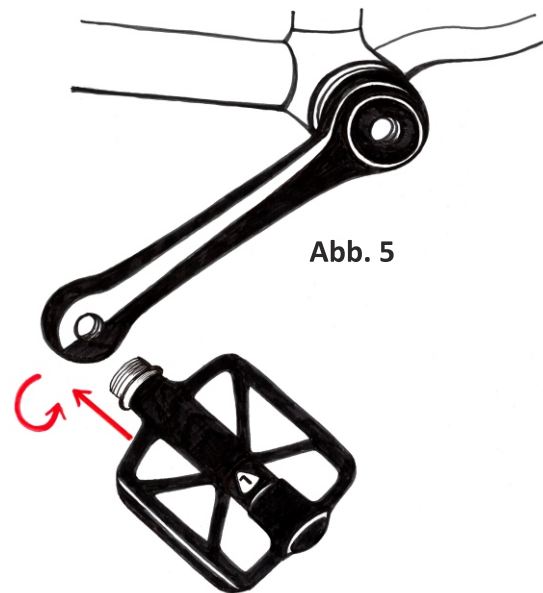
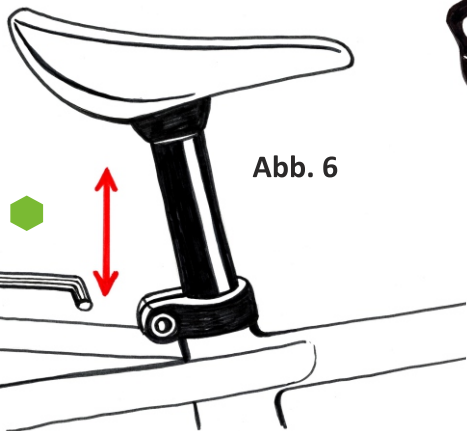


Abb. 6



6. Der letzte Schritt ist die richtige Einstellung der Sattelhöhe. Lösen Sie die Schraube der Sattelklemme, um den Sattel auf die gewünschte Höhe einstellen zu können. Achten Sie vor dem Festziehen drauf, dass der Sattel gerade in die Fahrtrichtung zeigt.

Hinweis: Drehmoment 6,9 – 7,8 Nm

R

R B A I S K C E A S L



NÁVOD K SEŠTAVENÍ DĚTSKÉHO KOLA

Děkujeme Vám za zakoupení dětského kola Rascal. Věříme, že si s ním
Vaši „rošťáci“ užijí spoustu zábavy.

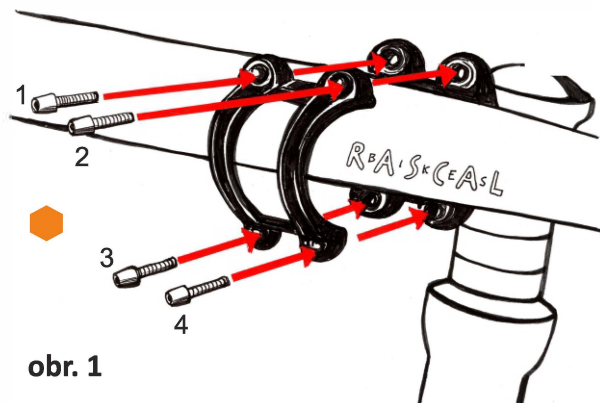
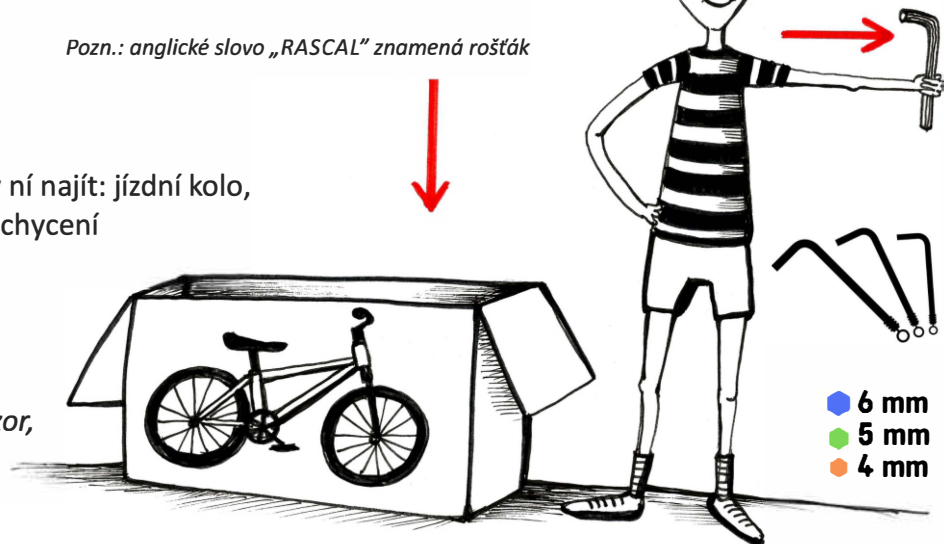
Po rozbalení:

1. Zkontrolujte obsah krabice, měli byste v ní najít: jízdní kolo,
balíček s pedály, odrazkami a šrouby pro uchycení
předního kola (od vel. 20“).

2. Zbavte kolo všech obalových materiálů.

Pozn.: Při použití ostrých nástrojů dejte pozor,
ať nepoškodíte lak kola.

Pozn.: anglické slovo „RASCAL“ znamená rošťák



obr. 1

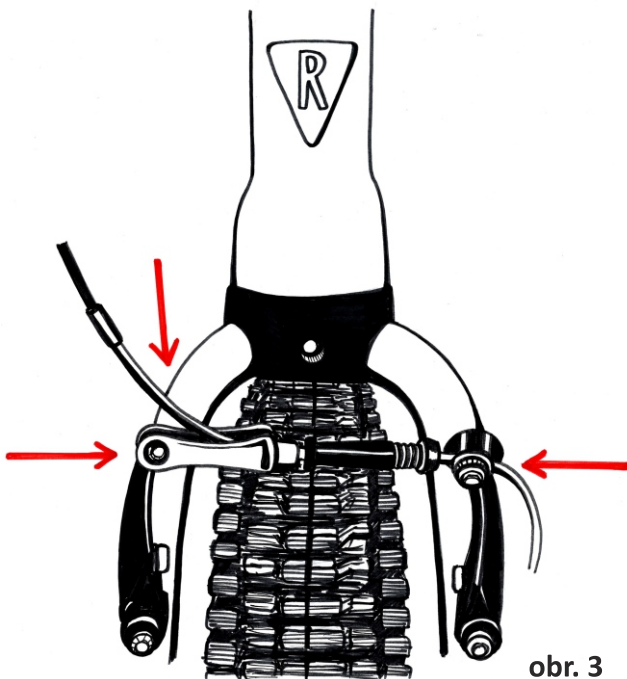
3. Nejprve namontujte řídítka. Vyšroubováním čtyř
imbusových šroubů otevřete představec, vložte do
něj řídítka ve správné poloze pro úchop dítěte
a šrouby opět utáhněte. Dbejte na to, aby šrouby
byly dotahovány v několika krocích postupně
a ve správném pořadí 1- 4 -2-3 (obr. č. 1).

Pozn.: utahovací moment 4,4 – 5,4 Nm

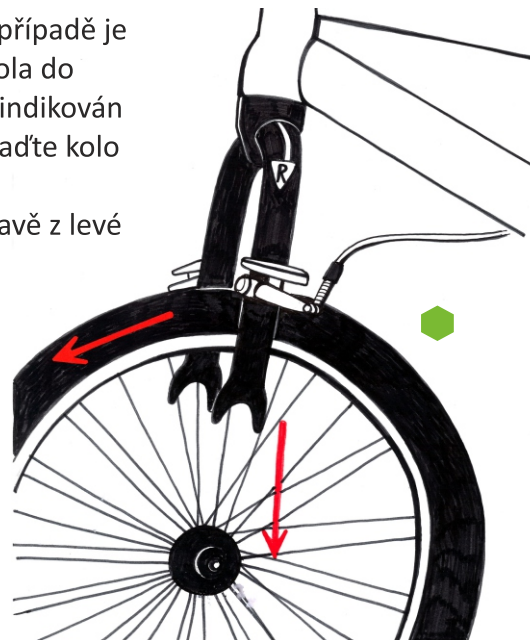


4. Od velikosti 20“ jsou kola balena se sundaným předním kolem. V tomto případě je třeba namontovat přední kolo do vidlice a to následovně: Před usazením kola do vidlice je potřeba rozpojit brzdu a určit správný směr otáčení kola, který je indikován na boku pláště, kde najdete nápis „Direction“ a šipku. Podle této značky usadíte kolo ve správném směru (obr. č. 2).

Po usazení kola dotáhněte šrouby na jeho stranách (dotahujte šrouby střídavě z levé a pravé strany pro ideální usazení kola na střed (imbusový klíč vel. 5 mm)).



obr. 2



Na závěr je potřeba opět zapojit přední brzdu (obr. č. 3). Pokud Vám přední kolo nejde usadit do vidlice přes brzdové čelisti, můžete mírně upustit tlak z předního kola a po nasazení kolo opět dofouknout.

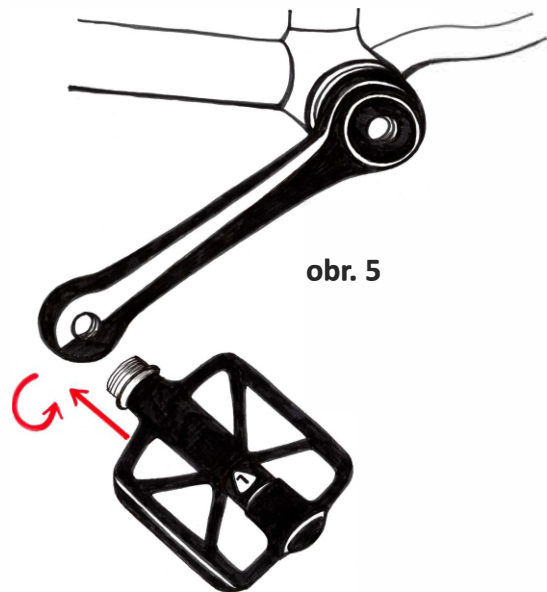


5. Dalším krokem u všech velikostí kol je namontování pedálů.

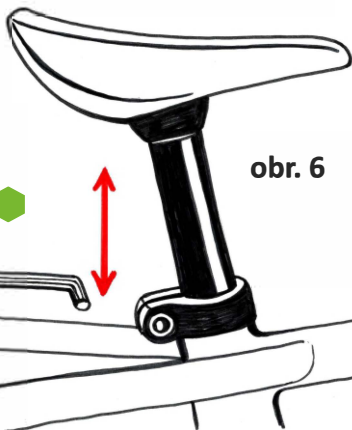
POZOR! Pedály mají rozdílné závity. Pravý pedál má pravotočivý závit (obr. č. 4) a levý pedál má levotočivý závit (obr. č. 5), tedy závit opačný. Pokud máte po ruce vazelínu, je vhodné ji nanést na závit pedálů před zašroubováním. Ujistěte se, že jsou oba pedály dostatečně dotaženy.



obr. 4



obr. 5



obr. 6

6. Posledním krokem je správné nastavení výšky sedla (obr. č. 6). Povoláním šroubu v sedlové objímce se uvolní sedlovka a je možné sedlo nastavit do požadované výšky. Maximální vytažení sedlovky je označeno ryskou. Před utažením sedlové objímky zkontrolujte zarovnání sedla ve směru jízdy.

Pozn.: utahovací moment 6,9 – 7,8 Nm

R

R B A I S K C E A S L



MANUEL D'ASSEMBLAGE DU VÉLO

Nous vous remercions d'avoir acheté le vélo pour enfants Rascal. Nous espérons que vos petits chenapans passeront beaucoup de bons moments.

Note: le mot anglais "RASCAL" signifie chenapan

APRÈS LE DÉBALLAGE:

1. Contrôlez le contenu du carton, vous devriez y trouver : le vélo, un paquet avec les pédales, les réflecteurs et les vis de fixation de la roue avant (à partir de la taille 20").
2. Débarrassez le vélo de tout le matériel d'emballage.

Note: Si vous utilisez un objet tranchant, faites attention à ne pas endommager la peinture du vélo.

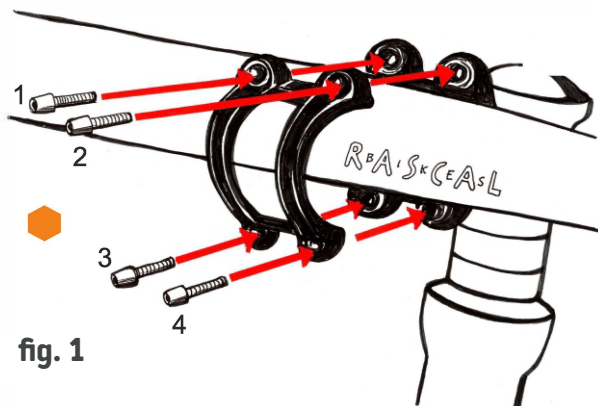
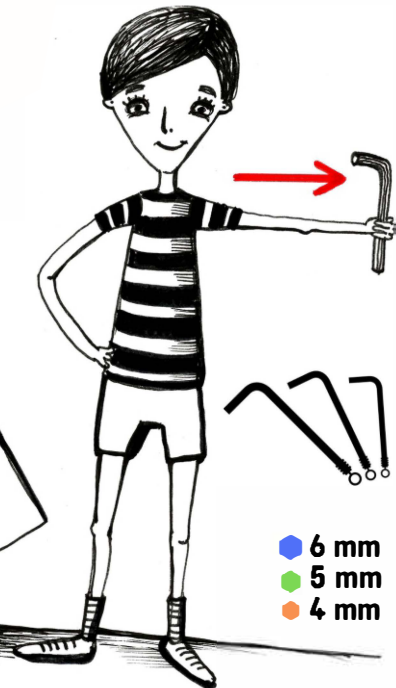
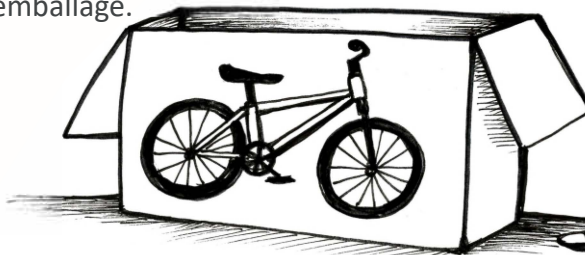


fig. 1

3. Fixez d'abord le guidon. Dévissez quatre vis hexagonales pour ouvrir la potence, insérez dedans le guidon avec un angle adéquat pour la saisie de l'enfant et resserrez les vis. Veillez à ce que les vis soient resserrées en plusieurs étapes progressivement et dans l'ordre 1 - 4 - 2 - 3

Note: couple de serrage 4,4 - 5,4 Nm.



4. A partir de la taille 20", les vélos sont emballés avec la roue avant démontée. Dans ce cas, il est nécessaire de fixer la roue avant à la fourche : avant de fixer la roue dans la fourche, il est nécessaire de débrancher le frein et déterminer la bonne direction des rotations de la roue qui est indiquée sur le côté du pneu par la flèche "direction" et par une flèche.

Après la mise en place de la roue, serrez les vis qui fixeront l'axe dans la fourche. Serrez les vis en alternance sur le côté gauche et droit pour bien placer la roue au centre (clé hexagonale taille 5mm).

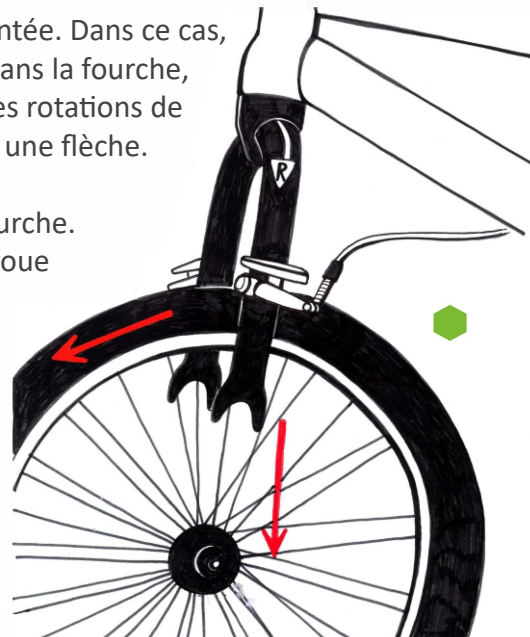


fig. 2

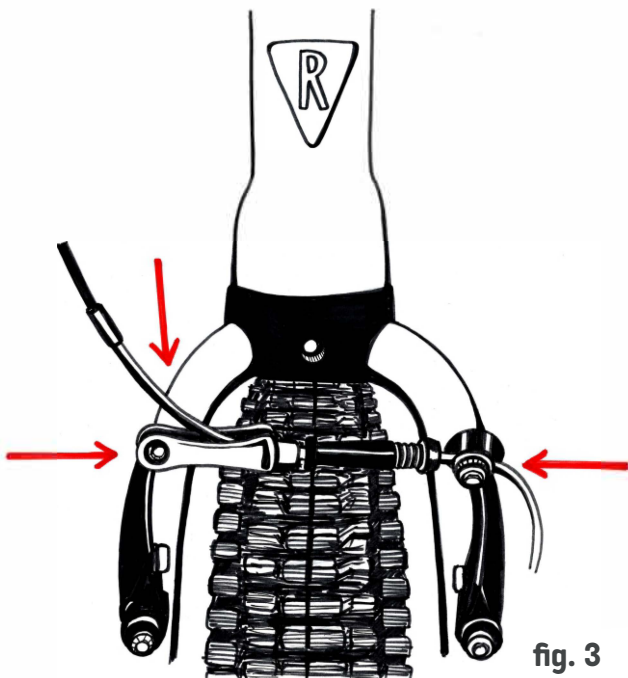


fig. 3

Enfin, il est nécessaire de rebrancher le frein avant (fig. 3). Si vous n'arrivez pas à fixer la roue avant dans la fourche à travers les mâchoires de frein, vous pouvez baisser légèrement la pression de la roue avant et regonfler ensuite le pneu.



5. L'étape suivante s'appliquant à toutes les tailles de vélos est la fixation des pédales. ATTENTION ! Les filetages des pédales diffèrent. Le filetage de la pédale droite est à droite (fig. n° 4) et de la pédale gauche à gauche (fig. n° 5), donc le filetage opposé. Si vous avez un peu de vaseline, il convient de l'appliquer sur le filetage des pédales avant de les visser. Veillez à ce que les deux pédales soient suffisamment serrées.



fig. 4

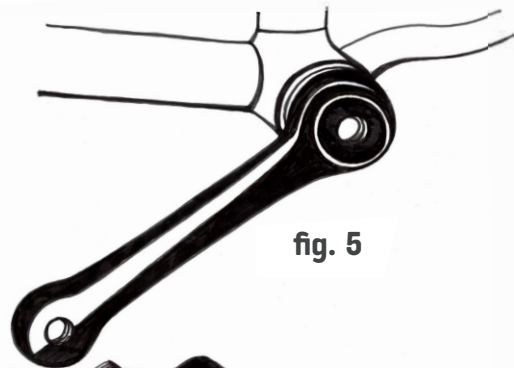


fig. 5

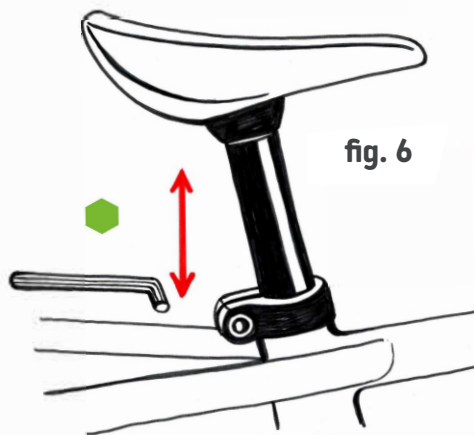
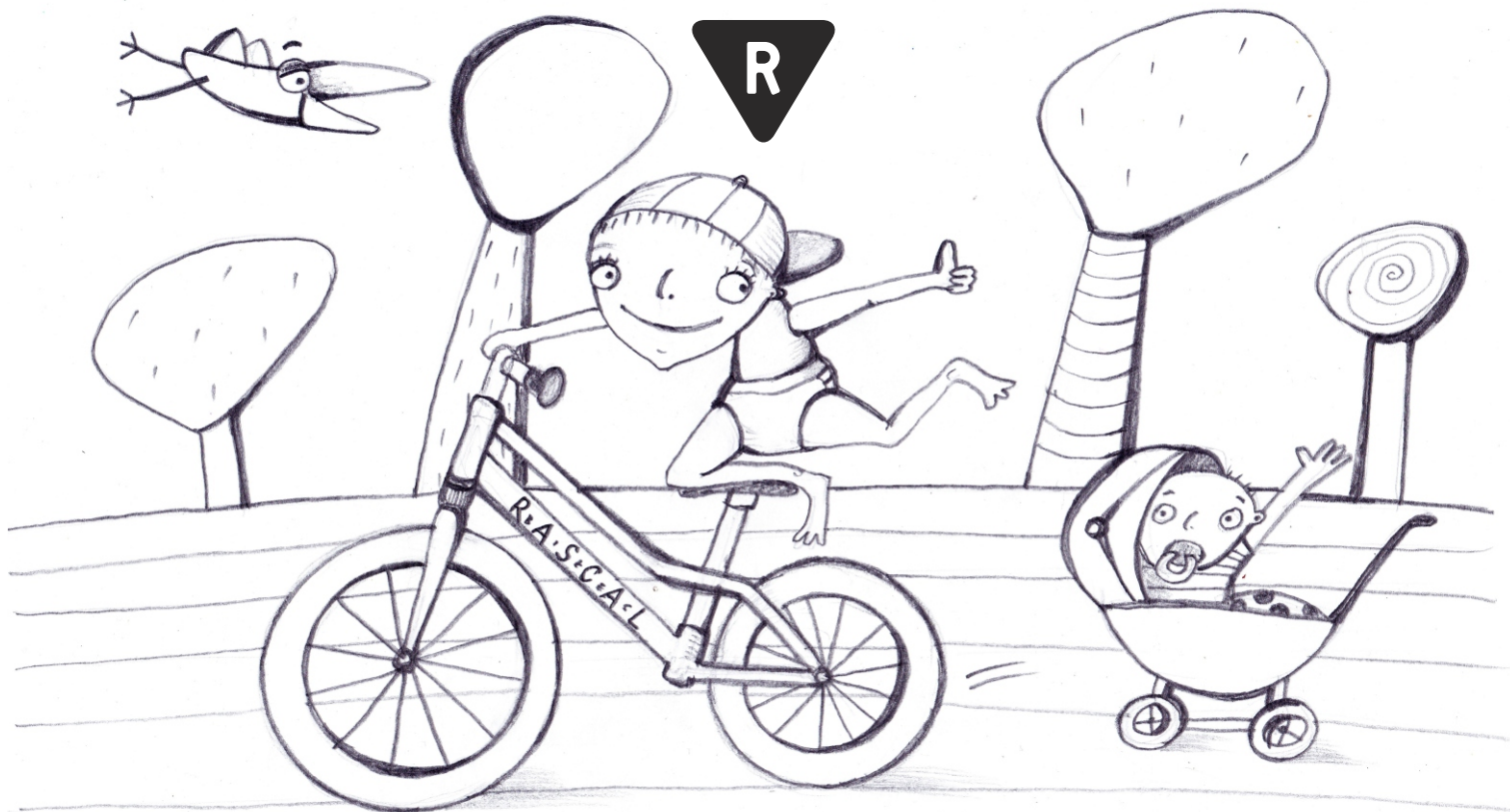


fig. 6

6. La dernière étape est le réglage de la selle (fig. n° 6). Le desserrage de la vis dans le collier de serrage permet de libérer le tube de selle et la selle peut être réglée à la position souhaitée. La sortie maximale du tube de selle est marquée par un repère. Avant de serrer le collier de serrage de selle, contrôlez si la selle est orientée dans la direction de la route.

Note: couple de serrage 6,9 - 7,8 Nm.

R



WWW.RASCAL-BIKES.COM

RASCAL BIKES s.r.o., Brno Svatopetrská 35/7, Czech Republic, info@rascal.cz, +420 732 151 620